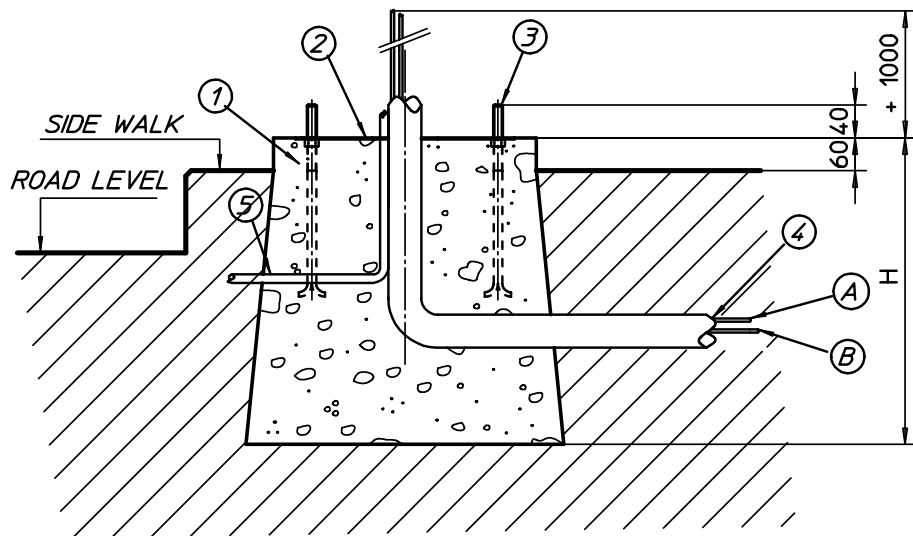
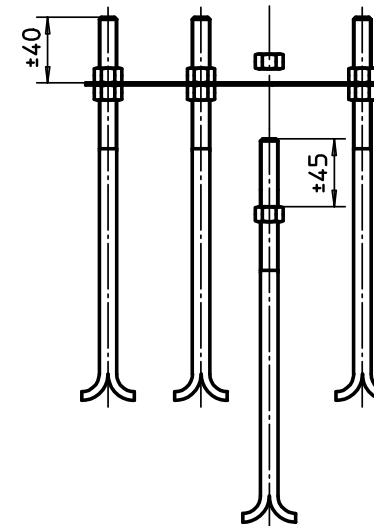


CONCRETE FOUNDATION SECTION A-A'



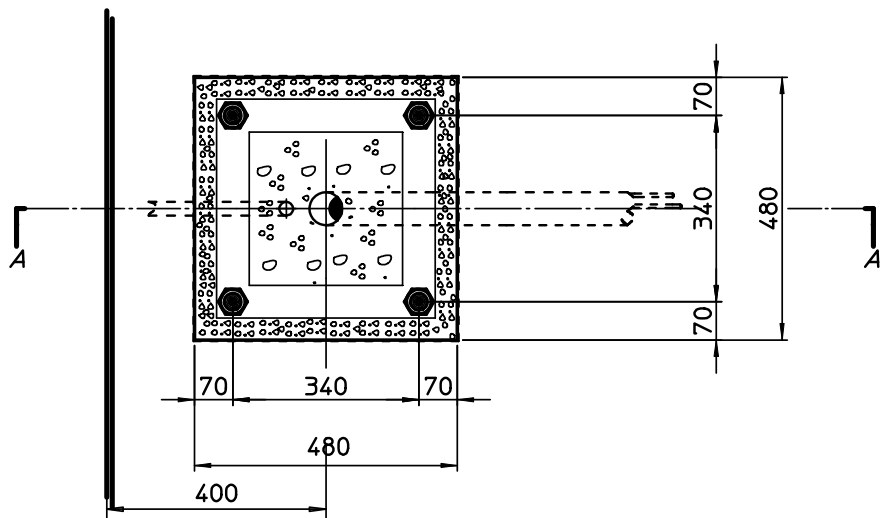
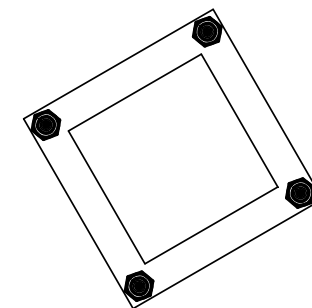
DETAIL OF THE FRAME TO BE SEALED



ARM	H
<3m	500
3 A 6m	700
6 A 8m	900
8 A 9m	1000

LEGEND :

- ① CONCRETE BASE
- ② FRAME TO BE SEALED
- ③ STONE BOLTS TYPE C M16x245
- ④ TUBE IN PVC 60 OF 80mm Ø
- ⑤ TUBE IN PVC 25mm Ø (IF THERE IS A LOOP)
- (A) POWER SUPPLY IN 230V  $\approx$  +  $\frac{1}{2}$  IN 3G2.5<sup>2</sup>
- (B) REMOTE CONTROL IN 8 PAIRS 0.6<sup>2</sup> TYPE TPVF OR FOLLOWING SPECIFICATIONS



DESIGNATION :  
BESTEMMING :

CONCRETE BASE FOR BL4x

Ce plan reste notre propriété et ne peut pas être cédé à des tiers ni être recopié sans autorisation écrite de Automatic Systems  
Dit plan blijft onze eigendom en mag niet voorgelegd aan derden noch worden gekopieerd zonder schriftelijke toelating van Automatic Systems



Avenue Mercator, 5 - B-1300 Wavre  
www.automaticsystems-group.com

DESSINE : GETEKEND :	DATE : DATUM	N° DOSSIER : N DOSSIER :
CF	17/03/2009	
VERFIE : NAGEZIEN	ECHELLE : SCHAAL :	PLAN N° PLAN N°
POPO	1/10 & 1/5	CH6943-gb A

(\*) CONCRETE RESISTANCE CLASS = C25/30 ACCORDING TO THE EUROPEAN STANDARD IN 206-1